

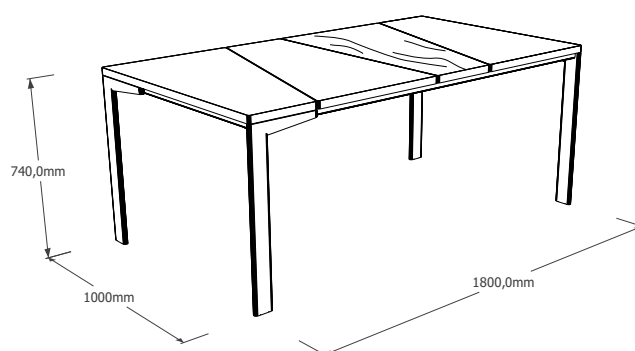
la collection Pierre

table de repas

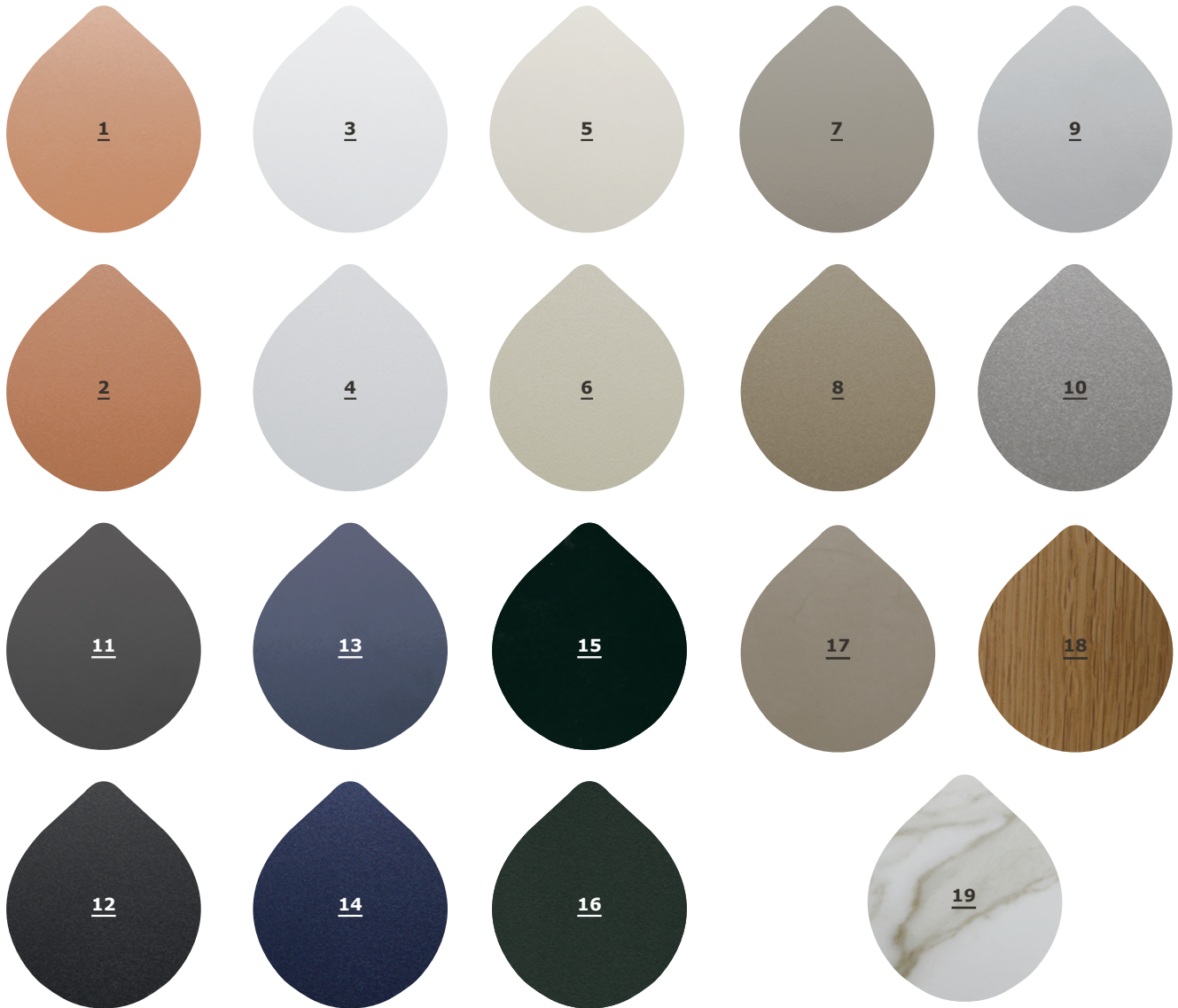


La table repas Pierre propose un plateau composé de quatre modules alternant finition mate et fin texturé. Les pieds sont coordonnés au module joutant. Les confrontations de textures offrent de douces accroches de lumières et une richesse tactile. Le dessus

peut être personnalisé par l'ajout d'un top céramique aspect marbre, caoutchouc coloris sable et chêne naturel sur le troisième module. Structure acier laqué.



coloris & matériaux



- 1 GRANIT ROSE FINITION MAT 2 GRANIT ROSE FINITION FIN TEXTURÉ 3 TUFFEAU FINITION MAT 4 TUFFEAU FINITION FIN TEXTURÉ
5 ARGILE DU VELAY FINITION MAT 6 ARGILE DU VELAY FINITION FIN TEXTURÉ 7 SABLE D'AQUITAINE FINITION MAT
8 SABLE D'AQUITAINE FINITION FIN TEXTURÉ 9 LAUZE FINITION MAT 10 LAUZE FINITION FIN TEXTURÉ
11 TERRES BRÛLÉES FINITION MAT 12 TERRES BRÛLÉES FINITION FIN TEXTURÉ 13 BLEU SAPHIR FINITION MAT
14 BLEU SAPHIR FINITION FIN TEXTURÉ 15 VERT SAPIN FINITION MAT 16 VERT SAPIN FINITION FIN TEXTURÉ
17 CAOUTCHOUC NATUREL COLORIS SABLE D'AQUITAINE 18 CHÊNE NATUREL 19 GRÈS ASPECT MARBRE

REICA

Impasse des prairies - 69400 Arnas